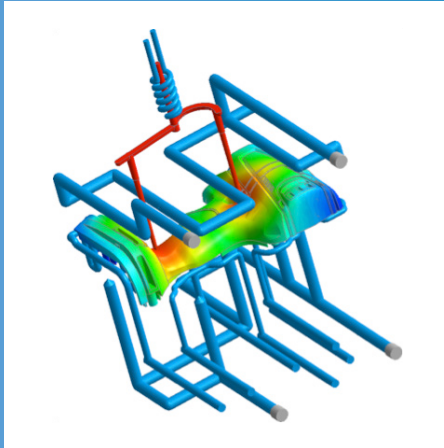


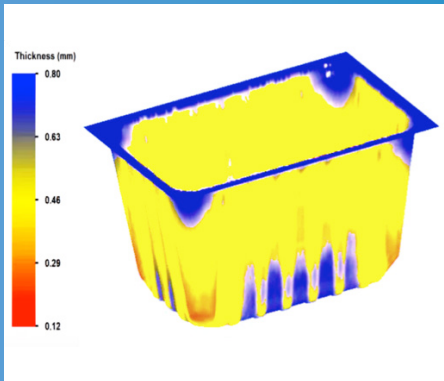


plastlabs



Ruiskuvalu- ja muottisimulaatiot

- Uuden tuotteen laadun hyväksyntä
- Tuotannon ongelmanratkaisu
- Muottien vääntymä- ja jäähtyysimulaatiot
- Jaksoajan optimointi
- Prosessin optimointi (laatu, toleranssit)
- Monikomponenttivalut
- Nestesilikoni
- LPM ja potting simulaatiot



Lämpömuovaus-simulaatiot

- Pakkaukset ja kotelot
- Designin laadun varmistus
- Materiaalin paksuusjakauma
- Vakuumi- ja painemuovaus
- Positiivinen ja negatiivinen muotti
- Free forming
- Plug assisted

